

BATT-MANN

Akku / Modellbau

07 / 2009

Klaus Budion

Hobackestr. 25

45899 Gelsenkirchen

Tel: 02 09 / 58 22 02

Fax: 02 09 / 58 22 62

e-mail: verkauf@batt-mann.de

www.batt-mann.de

Mo. – Do. 8⁰⁰ - 17⁰⁰ Fr.- 8⁰⁰ - 14⁰⁰

Versand per Nachnahme, Bankeinzug (Ausland nur Vorkasse)

Vom Umtausch ausgeschlossen sind:

Elektronische Bauteile, Halbleiter, Akkus, Batterien, Bausätze.

Preisänderungen, Irrtümer, Druckfehler vorbehalten.

***Aktuelle Preise im Internet* www.batt-mann.de**

Nickel - Cadmium und Nickel - Metall - Hydrid - Akkus 1,2 V

Kapazität mAh	Fabrikat	Type	Format	Größe Ø x H	Gewicht g	Preis	
						Stück	ab 10 St.
110	Sanyo	N-110AA	1/3 AA	14,5 x 16	7	2,05	1,95
150	KAN	KAN-150	1/3 AA	10,5 x 16	4	2,00	1,80
150	Sanyo	N-150N	Lady	11,5 x 30	9	2,05	1,95
250	Sanyo	N-250AAA	AAA	10,5 x 45	11	2,05	1,95
# 250	GP	GP-25AAH	1/3 AA	14,5 x 16	8	2,50	2,30
# 350	GP	GP-35AAA	1/2AAA	10,5x22	6	2,50	2,30
# 350	KAN	KAN-350	2/3 AAA	10,5 x 30	9	1,80	1,70
350	Sanyo	N-350AAC	2/3 AA	14,5 x 29,5	14	2,30	2,15
# 400	GP	GP-40AAAM	2/3 AAA	10,5 x 29	8	2,50	2,30
# 500	GP	GP-50NH	Lady	11,5 x 29	10	3,05	2,95
600	Sanyo	KR-600AE	2/3 A	17 x 28	18	2,55	2,45
# 650	KAN	KAN-650	2/3 AA	14,5 x 29,5	15	1,50	1,40
# 650	KAN	KAN-650	AAA	10,5x 45	12,6	1,80	1,70
# 750	GP	GP-75AAH	2/3 AA	14,5 x 29,5	15	3,00	2,90
# 800	Sanyo	Eneloop HR4-UTG	AAA	10,5x45	13	2,50	2,30
# 1000	Sanyo	HR-4U	AAA	10,5 x 45	12	2,55	2,45
# 1100	KAN	KAN-1100	2/3 A	17 x 30	21	1,90	1,80
1100	Sanyo	KR-1100AAU	AA	14,5 x 49,5	24	2,30	2,15
# 1300	GP	GP-130AFHR	2/3 A	17 x 30	21	2,60	2,40
1400	Sanyo	KR-1400AE	A	17 x 50	31	3,05	2,95
1500	Sanyo	KR-1500AU	4/5 A	17 x 43	27	3,30	3,20
♦ 1600	Sanyo	RC-4/5SC	4/5 SC	23 x 33	44	3,60	3,50
1700	Sanyo	KR-1700AU	A	17 x 50	33	3,85	3,70
1700	Sanyo	N-1700SCR	SC	23 x 43	54	2,50	2,40
1800	Sanyo	KR-1800SCE	SC	23 x 43	53	3,05	2,95
1900	Sanyo	N-1900SCR	SC	23 x 43	56	3,05	2,95
# 2000	Sanyo	Eneloop HR3-UTG	AA	14,5x50	26	2,60	2,50
# 2000	Panasonic	HHR-2000SCP	4/5 SC	23 x 33	42	4,55	4,45
# 2150	Sanyo	HR-4/5AU	4/5 A	17 x 43	35	4,50	4,40
# 2200	GP	GP-220SCHR	4/5 SC	23 x 33	46	4,50	4,30
2400	Sanyo	CP-2400SCR	SC	23 x 43	58	4,10	4,00
# 2700	Sanyo	HR-3U	AA	14,5 x 49,5	26	2,80	2,50
# 2700	Sanyo	HR-AU	A	17 x 50	40	5,20	5,00
3000	Sanyo	N-3000CR	C	26 x 50	85	4,85	4,75
# 3000	Panasonic	HHR-3000SCP	SC	23 x 43	60	5,00	4,80
# 4000	Sanyo	HR-4/3AU	4/3 A	16,7 x 66	55	7,00	6,90
4400	Sanyo	KR-4400D	D	33 x 60	150	6,90	6,75
# 4500	Ansmann	ANS-4500	C	26 x 50	83	6,40	6,15
# 4500	Sanyo	HR-4/3FAU	4/3 FA	18 x 67	62	7,65	7,50
5000	Sanyo	KR-5000DEL	D	33 x 60	155	8,95	8,80
7000	Sanyo	KR-7000F	3/2 D	33 x 90	230	12,90	12,50
# 9000	Panasonic	HHR-9000D	D	33 x 60	165	13,90	13,50
# 10000	Ansmann	ANS-10000	D	33 x 60	162	10,90	10,50

Nickel - Metall - Hydrid

X Flachkopf

♦ solange Vorrat

NiCd und NiMH - Akkus 1,2 V mit Lötfläche

Kapazität mAh	Fabrikat	Type	Format	Größe Ø x H	Gewicht g	Preis	
						Stück	ab10St.
110	Sanyo	N-110AALF	1/3 AA	14,5 x 16	7	2,30	2,20
250	Sanyo	N-250AAALF	AAA	10,5 x 45	11	2,30	2,20
350	Sanyo	N-350AACLF	2/3 AA	14,5 x 29,5	14	2,55	2,45
600	Sanyo	KR-600AELF	2/3 A	17 x 28	18	2,80	2,70
• 600	Sanyo	N-600AACLLF	AA	14,5 x 47,8	22	2,05	1,95
# 800	Sanyo	Eneloop HR-4UTGLF	AAA	10,5 x 45	13	3,00	2,90
# 1000	Sanyo	HR-4ULF	AAA	10,5 x 45	12	3,00	2,90
1100	Sanyo	KR-1100AAULF	AA	14,5 x 49,5	24	2,55	2,45
1400	Sanyo	KR-1400AELF	A	17 x 50	31	3,30	3,20
1500	Sanyo	KR-1500AULF	4/5 A	17 x 43	27	3,60	3,50
♦ 1600	Sanyo	RC-4/5SCLF	4/5 SC	23 x 33	44	4,20	4,10
1700	Sanyo	KR-1700AULF	A	17 x 50	33	4,10	4,00
1700	Sanyo	N-1700SCRLF	SC	23 x 43	54	3,00	2,90
1800	Sanyo	KR-1800SCELF	SC	23 x 43	53	3,30	3,20
# 2000	Sanyo	Eneloop HR-3UTGLF	AA	14,5 x 50	27	3,00	2,90
# 2000	Panasonic	HHR-2000SCPLF	4/5 SC	23 x 33	42	4,85	4,75
# 2150	Sanyo	HR-4/5ALF	4/5 A	17 x 43	35	4,90	4,70
2400	Sanyo	CP-2400SCRLF	SC	23 x 43	58	4,60	4,50
# 2700	Sanyo	HR-3ULF	AA	14,5 x 49,5	26	3,00	2,80
# 2700	Sanyo	HR-AULF		17 x 50	40	5,50	5,30
3000	Sanyo	N-3000CRLF	C	26 x 50	85	5,50	5,25
# 3000	Panasonic	HHR-3000SCPLF	SC	23 x 43	60	5,50	5,30
# 4500	Ansmann	ANS-4500LF	C	26 x 50	83	6,65	6,55
# 4000	Sanyo	HR-4/3AULF	4/3 A	16,7 x 66	55	7,60	7,40
4400	Sanyo	KR-4400DLF	D	33 x 60	150	7,40	7,30
# 4500	Sanyo	HR-4/3FAULF	4/3 FA	18 x 67	62	7,95	7,80
5000	Sanyo	KR-5000DLF	D	33 x 60	155	9,20	8,95
7000	Sanyo	KR-7000FLF	3/2 D	33 x 90	230	13,50	12,90
# 9000	Panasonic	HHR-9000DLF	D	33 x 60	165	14,90	14,50
# 10000	Ansmann	ANS-10000LF	D	33 x 60	162	11,50	10,90

• Kurzformat Telefon – Akku

Nickel - Metall - Hydrid

X Flachkopf

♦ solange Vorrat

Größenangaben der Akkus in mm

AAA – Mikro	AA - Mignon	A	C - Baby	SC – Sub C	D - Mono
10 x 45	14,5 x 49,5	17 x 50	26 x 50	23 x 43	33 x 60

NiCd - Akkus - NiMH - Akkus Standart - Format							
Kapazität mAh	Fabrikat	Type	Format	Größe Ø x H	Gewicht g	Preis	
						Stück	ab 10St.
# 200	GP	20R8H	9-V-Block			7,95	7,50
# 250	Ansmann	ANS-250	9-V-Block			12,50	12,25
150	Sanyo	N-150N	Lady	11,5 x 30	9	2,05	1,95
250	Sanyo	N-250AAA	Mikro	10,5 x 45	11	2,05	1,95
# 800	Eneloop	HR4-UTG	Mikro	10,5 x 45	13	2,50	2,30
# 1000	Sanyo	HR-4U	Mikro	10,5 x 45	12	2,55	2,45
# 2000	Eneloop	HR3-UTG	Mignon	14,5 x 49,5	26	2,60	2,50
# 2700	Sanyo	HR-3U	Mignon	14,5 x 49,5	26	2,80	2,50
3000X	Sanyo	N-3000CR	Baby	26 x 50	84	4,85	4,75
# 4500	Ansmann	ANS-4500	Baby	26 x 50	83	6,40	6,15
4400	Sanyo	KR-4400D	Mono	33 x 60	150	6,90	6,75
5000	X-Cell	X-5000	Mono	33 x 60	120	5,50	5,00
# 5000X	Sanyo	KR-5000DE	Mono	33 x 60	155	8,95	8,80
7000	Sanyo	KR-7000F	3/2 Mono	33 x 90	230	11,70	11,50
# 10000	Ansmann	ANS-10000	Mono	33 x 60	162	9,20	9,10

1,2 V Hochstrom - Schnellladetyp Akkus ohne Fahne									
Kapazität minimal typisch		Fabrikat	Type	Format	Ri mΩ	Größe Ø x H	Gewicht g	Preis	
								Stück	ab 10St.
# 650	700	KAN	KAN-650	2/3 AA	15	14 x 29	15	2,50	2,40
# 1000	1100	KAN	KAN-1100	2/3 A	10	17 x 30	21	1,90	1,80
# 1300	1300	GP	GP-130AFHR	2/3 A	8	17 x 30	21	2,80	2,50
1400	1450	Sanyo	KR-1400AE	A	10	17 x 50	31	3,05	2,95
◆1600	1700	Sanyo	RC-4/5SC	4/5 SC	5	23 x 33	44	3,60	3,50
1700	1850	Sanyo	N-1700SCR	SC	4	23 x 43	54	2,50	2,40
1900	2000	Sanyo	N-1900SCR	SC	4	23 x 43	56	3,05	2,95
# 2000	2000	Panasonic	HR-2000	4/5 SC	6	23 x 33	42	4,55	4,45
3000	3200	Sanyo	N-3000CR	C	3,4	26 x 50	84	4,85	4,75
# 3000	3000	Panasonic	HHR-300SCP	SC	5	23 x 43	60	5,00	4,80
4400	4800	Sanyo	KR-4400D	D	3,8	33 x 60	150	6,90	6,75
5000	5400	Sanyo	KR-5000D	D	3,5	33 x 60	155	8,95	8,80
# 9000 X	9000	Panasonic	HHR-900D	D	3,5	33 x 60	165	13,90	13,50

X Flachkopf

◆ solange Vorrat

Akku - Packs	Schrumpfschlauch, Kabel, Tamiya-Stecker		
	Akkus, punktgeschweißt „Racing - Ausführung“ =====		
Type	7,2 V 6 Zellen	8,4 V 7 Zellen	9,6 V 8 Zellen
◆ RC-4/5SC 1600	27,00	31,50	36,00
N-1700SCR	21,50	24,50	27,50
Ausführung stehend IIII punktgeschweißt, Stecker AMP gleicher Preis			

Inline – Akku - Packs DS mit Silikonkabel						
Akkus Inline verlötet, Kupfer-Querverbinder, Kappen vorn und hinten (außer CR 3000) =====						
hochflexibles Silikonkabel 2,5 mm ² , Einfachschrimpung						
ab 12 Zellen-Packs Doppelschrimpung						
Type	9,6 V 8 Zellen	12 V 10 Zellen	14,4 V 12 Zellen	16,8 V 14 Zellen	18 V 15 Zellen	19,2 V 16 Zellen
◆ RC-4/5SC 1600	40,00	50,00	60,00	70,00		80,00
GP-220SCHR	46,00	56,00	66,00	76,00		

12er Akku - Stangen 14,4 Volt							
Kapazität	Fabrikat	Type	Preis	Kapazität	Fabrikat	Type	Preis
110	Sanyo	N-110AA	25,50	# 1300	GP	GP-130 2/3A	34,00
250	Sanyo	N-250AAA	25,00	1100	Sanyo	KR-1100AAU	30,00
# 250	GP	GP-25AAH	28,00	1400	Sanyo	KR-1400AE	38,50
# 350	GP	GP-35AAAH	30,00	1500	Sanyo	KR-1500AU	38,50
350	Sanyo	N-350AAC	28,00	◆ 1600	Sanyo	RC-4/5SC	48,00
# 400	GP	GP-40AAAM	30,00	1700	Sanyo	N-1700SCR	32,00
# 500	GP	GP-50AAM	32,00	1700	Sanyo	KR-1700AU	41,00
600	Sanyo	KR-600AE	30,00	1800	Sanyo	KR-1800SCE	38,00
# 750	GP	GP-75AAH	39,00	# 2000	Sanyo	Eneloop HR3-UTG	36,00
# 800	Sanyo	Eneloop HR4-UTG	36,00	# 2700	Sanyo	HR-3U	36,00
1000	Sanyo	HR-4U 1000	29,00	3000	Sanyo	N-3000CR	64,00

Akku - Stangen	Akkus nebeneinander, stehend, punktgeschweißt IIII							
	7,2 V 6 Zellen	8,4 V 7 Zellen	9,6 V 8 Zellen	12,0 V 10 Zellen	14,4 V 12 Zellen	16,8 V 14 Zellen	18,0 V 15 Zellen	19,2 V 16 Zellen
Type								
◆ RC-4/5SC 1600	24,00	28,00	32,00	40,00	48,00			
N-1700SCR	18,50	21,50	24,50		32,00			
GP-2200	30,00	35,00	40,00	50,00	60,00			
CR-3000 (84 g)			43,50	53,50	64,00	74,00	79,50	84,50

◆ solange Vorrat

Empfänger - Packs (ohne Anschlußkabel)

4,8 Volt							6 Volt	
Kapazität	Fabrikat	Type	Würfel	Flach	Gewicht	Preis	Gewicht	Preis
# 250	GP	GP-25AAH	X	X	32	11,70		
350	Sanyo	N-350AAC		X	58	9,20		
# 400	GP	GP-40AAAM		X	30	12,70		
600	Sanyo	KR-600AE		X	76	12,00	95	15,00
# 750	GP	GP-75AAH		X	62	14,00		
# 800	Sanyo	Eneloop AAA	X	X	50	16,00	64	19,00
# 1000	Sanyo	HR-4U 1000	X	X	50	12,00	64	15,00
# 1300	GP	GP-130AFHR		X	82	14,00	103	17,00
1100	Sanyo	KR-1100AAU	X	X	100	12,00	125	15,00
1400	Sanyo	KR-1400AE	X	X	125	15,30	157	17,90
1500	Sanyo	KR-1500AU	X	X	115	15,30	144	17,90
♦ 1600	Sanyo	RC-1600		X	180	18,00	225	22,50
1700	Sanyo	KR-1700AU	X	X	130	17,80	163	20,40
1800	Sanyo	KR-1800SCE		X	210	17,30	262	20,40
# 2000	Sanyo	Eneloop AA	X	X	110	16,00	138	19,00
# 2000	Panasonic	Pan HR 2000	X	X	180	20,00	225	25,00
# 2200	GP	GP-220 SCHR	X	X	180	22,00	225	27,50
2400	Sanyo	CP-2400SCR	X	X	240	22,00	300	27,50
# 2700	Sanyo	HR-3U	X	X	110	15,00	138	18,00
# 3000	Panasonic	HHR-300SCP		X	240	22,00	300	27,50

Anschlusskabel mit Stecker für Grp/JR – Ro/Fut – BEC (lose - unmontiert) je 1,50 €

Anschlusskabel mit Stecker für Grp/JR – Ro/Fut – BEC (montiert) je 3,00 €

Anschlusskabel (Silikon) 1,00 mm, 1,50 mm lg. max. 25 cm (Gold oder MPX-Grün) je 5,00 €

Sender - Packs (ohne Anschlußkabel)

9,6 V				
Kapazität	Fabrikat	Type	Gewicht	Preis
1100	Sanyo	KR-1100AAU Mignon	200	24,00
1800	Sanyo	KR-1800SCE	420	30,60
# 2000	Sanyo	Eneloop AA Mignon, extrem geringe Selbstentladung!	210	26,00
2400	Sanyo	CP-2400SCR	480	40,00
# 2700	Sanyo	HR-3U Mignon	210	26,00
# 3000	Panasonic	HHR-300SCP	480	44,00
7,2 V				
1800	Sanyo	KR-1800SCE	320	23,00
# 2000	Sanyo	Eneloop AA Mignon, extrem geringe Selbstentladung	120	22,00
# 2700	Sanyo	HR-3U Mignon 2 x 3 Inline	160	21,00
# 3000	Panasonic	HHR-300SCP	360	33,00

Senderakkukabel Ro/Fut - Grp - MPX (lose) je 2,00 €

Senderakkukabel Ro/Fut - Grp - MPX (montiert) je 3,00 €

♦ solange Vorrat

2 Volt Starter - Akkus (Blei - Gel)

2 V	2,5	Ø = 34		60	175	8,90
2 V	5,0	Ø = 44		72	361	10,90
2 V	10,0	52	51	94	560	14,90

Blei - Gel - Akkus						
Panasonic		wartungsfrei • auslaufsicher • lageunabhängig			Panasonic	
Industrie • Qualität • höhere Kapazität für Modellbau						
Type	Kapazität Ah	Länge	Breite	Höhe	Gewicht g	Preis
6 V	1,3	97	24	50	295	12,50
⊗ 6 V	2,4	66	33	99	520	16,90
⊗ 6 V	3,2	66	33	120	660	14,90
6 V	3,4	134	34	60	664	18,90
6 V	4,5	70	48	102	664	15,70
6 V	7,2	151	34	94	1150	21,50
6 V	12,0	151	50	94	1850	27,90
12 V	1,3	97	48	50	595	19,90
12 V	2,2	177	34	60	850	23,90
12 V	3,4	134	69	60	1100	29,00
12 V	7,2	151	64	94	2200	24,90
# 12 V	7,2	151	64	94	2200	26,90
12 V	12,0	151	100	94	4100	47,50
12 V	17,0	181	76	167	6500	69,00
12 V	20,0	181	76	167	6500	79,00
12 V	27,0	165	175	175	8700	85,00
12 V	38,0			Zyklenfest		125,00

Spezial für USV

⊗ Panasonic ausgelaufen, Ersatzfabrikat

Foto - Batterien				
Type	Volt	Kapazität / mAh	Stück	2 Stück
2CR5	6	1300	8,00	12,00
CR-P2	6	1300	8,00	12,00
CR123A	3	1300	5,00	8,00
CR2	3		5,00	8,00
CR-V3	3		12,00	20,00

LiPo-Checker

Robbe Digital Battery Checker No.8511

4 - 7 Zellen NC/NiMh 2 - 7 Zellen LiPo/LiFe/LiIo **22,90**

FeelTronic mit Entladefunktion

2 - 6 Zellen LiPo/LiFe/LiIo

39,90

zum FeelTronic mitbestellen Adapter-Kabel 7pol. XH zu Eh (Kokam/Robbe/Gpr)

4,00

SaeHan LiPo						
Kapazität	Type	C-Rate	Gewicht	L x B x H	7,4 Volt	11,1 Volt
350	Sae-350	26C	22	50 x 34 x 7	13,00	
480	Sae-480	15C	25	50 x 34 x 10	16,00	
730	Sae-730	14C	33 / 48	50 x 34 x 10 / 15	19,00	27,00
950	Sae-950	25C	58 / 85	62 x 34 x 14 / 20	26,00	34,90
1450	Sae-1450	23C	83 / 125	60 x 50 x 13 / 20	22,90	34,90
1600	Sae-1600	25C	90 / 130	93 x 34 x 14 / 21	38,00	51,90
2100	Sae-2100	16C	95 / 145	100 x 30 x 15 / 23	29,90	41,90
2500	Sae-2500	18C	120 / 180	96 x 34 x 18 / 26	41,90	59,90
3200	Sae-3200	20C	160 / 240	135 x 45 x 16 / 24	54,90	79,90
4400	Sae-4400	30C	260 / 390	150 x 44 x 20/30	65,00	97,50
4400	Sae-4400	30C	4-520/5-650	4 - 40 / 5 - 50	4 - 129,00	5 - 159,90
4800	Sae-4800	20C	240 / 360	150 x 47 x 18 / 27	79,00	114,90

Lithium - Ionen - Akku - 3,6 Volt Rundzellen-Stahlmantel						
Kapazität	Fabrikat	Type	Gewicht	Länge x Ø	Entladung	3,6 Volt
1300	Konion / So.		48	65 x 18	10 / 15C	9,90
1600	Konion / So.	18650 V	48	65 x 18	5 C	9,5
2150	Panasonic/Samsung	18650	48	65 x 18	2 - 3C	7,50
2500	Konion / So.	26650 VT	88	65 x 26	10 / 15C	12,50
Lithium - Ionen - Akku - 3,3 Volt Rundzellen						
1100	FePo 4 --- N-Phos	18650	40	65 x 18 Stahlmantel	15 / 20C	7,90
2300	FePo 4 ---N-Phos	26650	71	65 x 26 Alu-Mantel	15 / 20C	11,5

Kokam Lithium - Polymer - Akkus 3,7 Volt (Entladerate bei guter Kühlung!)						
Kapazität		Type	Entladerate Max.	L x B x H	Gewicht	Preis
360	mit Lötplatine	KO360HD-LPL	20 C	57 x 34 x 3,5	11	7,50
640	mit Lötplatine	KO640H-LPL	15 C	65 x 35 x 5	17	8,00
740	mit Lötplatine	KO740HD-LPL	20 C	65 x 34 x 6	23	12,50
910	mit Lötplatine	KO910HD-LPL	15 C	64 x 34 x 6	25	9,00
1250	mit Lötplatine	KO1250HD-LPL	15 C	81 x 43 x 5,5	35	12,50
1500 / 08	mit Lötplatine	KO1500HD-LPL	8 C	78 x 38 x 6,5	32	12,50
1500 / 20	mit Lötplatine	KO1500HD-LPL	20 C	78 x 38 x 8,0	40	17,00
2000	mit Lötplatine	KO2000HD04-LPL	15 C	83 x 42 x 6,0	50	17,90
3200	mit Lötplatine	KO3200HD-LPL	20 C	128 x 43,5 x 8	83	23,90
4800	ohne Lötplatine	KO4800HD	20 C	147 x 42 x 11	136	35,00

Kokam Lithium - Polymer - Akku – Packs mit Balancer-Anschluss für Grp./Robbe						
Kapazität	Type	Gewicht	L x B x H	7,4 Volt	11,1 Volt	14,4 Volt
360	KO360SHD	28 / 39	57 x 34 x 9 / 13	11,50	16,90	
640	KO640SHD	37 / 57	65 x 35 x 10 / 15	9,00	13,90	
740	KO740SHD	49 / 74	65 x 35 x 11 / 16	12,00	15,90	
910	KO910SHD	55 / 80	64 x 34 x 13 / 19	12,90	19,90	
1250	KO1250SHD	77 / 112	81 x 43 x 12 / 17	17,90	26,90	
1500 / 08	KO1500HD	76 / 112	78 x 38 x 14 / 21	16,90	25,9	
1500 / 20	KO1500HD	84 / 126	78 x 38 x 16 / 24	23,90	34,90	45,90
2000	KO2000SHD 04	115 / 165	83 x 42 x 16 / 25	27,90	42,90	
3200	KO3200SHD	2 - 180 / 3 - 272	137 x 43 x 16 / 24	47,90	68,90	
3200	KO3200SHD	4 - 360 / 5 - 448	137 x 30 x 32 / 40	4 / 92,90	5 / 115,90	
4800	KO4800SHD	2 - 285 / 3 - 430	147 x 42 x 22 / 33	75,00	111,00	
4800	KO4800SHD	4 - 566 / 5 - 702	147 x 42 x 44 / 55	4 / 151,00	5 / 189,00	

Kokam Serie H5 30/50C Entladerate max. 2C Laderate mit Balanceranschluss für Grp./Robbe						
Kapazität	Type	Gewicht	L x B x H	7,4 Volt	11,1 Volt	14,8
450	KO450H5	37 / 52	56 x 28 x 10 / 15	14,90	21,90	
800	KO800H5	ca. 50 / 72	60 x 33 x 17 / 25	18,50	28,40	
1300	KO1300H5	ca. 83 / 125	105 X 33 x 12 / 18	20,90	31,90	
1500	KO1500H5	110 / 155	105 x 33 x 14 / 20	23,90	36,90	
1800	KO1800H5	120 / 180	110 x 35 x 17 / 24	27,90	41,90	
2100	KO2100H5	145 / 205	110 x 34 x 19 / 27	32,5	48,90	64,90
2400	KO2400H5	165 / 225 / 330	110 x 35 x 21 / 31 / 41	37,90	54,90	73,90
2400	KO2400H5	405 / 490	110 x 35 x 52 / 62		5 / 92,90	6 / 108,90
3200	KO3200H5	200 / 300 / 400	150 x 45 x 17 / 24 / 31	49,90	72,90	98,90
3200	KO3200H5	500 / 600	5 - 38 / 6 - 46		5 / 122,90	6 / 144,90
3600	KO3600H5	230 / 330 / 430	138 x 42 x 18 / 28 / 38	55,90	82,90	109,90
3600	KO3600H5	5- 530 / 6- 630	5 - 48 / 6 - 58		5 / 138,90	6 / 169,90
4000	KO4000H5	240 / 360 / 480	153 x 44 x 20 / 30 / 40	62,5	92,90	123,90
4000	KO4000H5	600 / 720	5 - 50 / 6 - 60		5 / 153,00	6 / 184,90
4500	KO4500H5	242 / 365 / 485	142 x 42 x 22 / 33 / 44	70,90	104,90	139,90
4500	KO4500H5	610 / 730	5- 54 / 6 - 65		5 / 174,90	6 / 208,90
5000	KO5000H5	300 / 440 / 580	153 x 44 x 24 / 36 / 48	77,90	114,90	152,90
5000	KO5000H5	720 / 860	5 - 60 / 6 - 72		5 / 189,90	6 / 228,90

NEU 25C Lemon RC Lipos mit Balancer-Anschluß für Grp/Robbe NEU 25C						
Fabrikat	Type	Gewicht	Grösse mm ca.	Belastung Dauer/Impuls	7,4 Volt	11,1 Volt
Lemon	LiPo 450	25 / 35	30 x 52 x 8 / 13	6,9 - 9,2	12,90	18,90
Lemon	LiPo 600	33 / 49	30 x 52 x 12 / 18	9,3 - 12,4	14,90	22,90
Lemon	LiPo 850	45 / 66	35 x 68 x 11 / 26	12,9 - 17,2	16,90	25,90
Lemon	LiPo 1000	62 / 89	35 x 68 x 13 / 19	21,0 - 31,5	18,90	27,90
Lemon	LiPo 1300	78 / 115	35 x 87 x 12 / 19	27,0 - 40,5	21,90	32,90
Lemon	LiPo 1800	99 / 144	35x 100 x 12 / 18	34,0 - 51,0	29,90	44,90
Lemon	LiPo 2200	119 / 178	35 x 100 x 18 / 27	36,0 - 56,0	33,90	48,90
Lemon	LiPo 2500	135 / 198	38 x 115 x 14 / 21	60,0 - 100,0	38,90	56,90

Heizfolien für LiPo-Transportboxen (selbstklebend)

12 V

16 Watt

150 x 85

4,90

Next Generation Schulze - Lader Dauerniedrigpreis Next Generation					
NiCd • NiMH • PB • LiMn • LiIo • LiPo • LiFe					
Type	1. Ausgang	Balancer	2. Ausgang	Schnittst.	Preis
Next 6.30-5	1-30 Z 6,0 A / 1-12 LiPo	5 LiPo	1-6 Z / 1-2/3 LiPo 0,1-3,0 A		174,90
Next 6.30-5 plus	1-30 Z 6,0 A / 1-12 LiPo	5 LiPo	1-6 Z / 1-2/3 LiPo 0,1-3,0 A	X	225,90
Next 7.36-8	1-36 Z 7,0A / 1-14 LiPo	8 LiPo	1-6 Z / 1-2/3 LiPo 0,1-3,0 A	X	340,00
Next 7.36-12	1-36 Z 7,0A / 1-14 LiPo	12 LiPo	1-6 Z / 1-2/3 LiPo 0,1-3,0 A	X	379,00
Next 10.36-8 car	1-36 Z 10A / 1-14 LiPo	8 LiPo	1-6 Z / 1-2/3 LiPo 0,1-5,0 A	X	329,90
Next 10.36-12 car	1-36 Z 10A / 1-14 LiPo	12 LiPo	1-6 Z / 1-2/3 LiPo 0,1-5,0 A	X	449,00
BalAd-Ko8	Balancer-Adapter RM 2,54 mm für EHR GRP RO/FUT				16,50
BalAd-Ko12	Balancer-Adapter RM 2,54 mm für EHR GRP RO/FUT				16,50
BalAd-TP14	Balancer-Adapter RM 2,00 mm für Fligthpower - Polyquest				16,50
Next Generation ECO Schulze - Lader Dauerniedrigpreis Next Generation ECO					
ECO-Lader ohne „nextConn-Set“ USB-, Temperatur-, Blinklicht-, Lüfter-Anschluß					
Next 7.36-8 ECO	1-36 Z 7,0A / 1-14 LiPo	8 LiPo	1-6 Z / 1-2/3 LiPo 0,1-3,0 A		285,00
Next 7.36-12 ECO	1-36 Z 7,0A / 1-14 LiPo	12 LiPo	1-6 Z / 1-2/3 LiPo 0,1-3,0 A		324,00
Next 10.3 6-8 ECO car	1-36 Z 10,0A / 1-14 LiPo	8 LiPo	1-6 Z / 1-2/3 LiPo 0,1-5,0 A		269,90
Next 10.36-12 ECO car	1-36 Z 10,0A / 1-14 LiPo	12 LiPo	1-6 Z / 1-2/3 LiPo 0,1-5,0 A		394,00

Schulze-Lader >>Next Generation<< mit Schaltnetzgerät Bundle Preis a. Anfrage

Schulze - Drehzahlsteller									
Type	Strom A	NiCd / LiPo Zellen	Maße mm	Gewicht g	Kabel mm ²	Gas mΩ	Bremse mΩ	BEC V/A	Preis
Slim-10BE	10/15	(6-10E)	20x13x 5	3	0,5	4,0	14,0	5/1 pk	24,00
Slim-20BE	20/26	6-10	27x20x 6	9	(1,5)	4,0	10,0	5/1,5 pk	26,00
Slim-26BE	26/36	6-10	27x20x 6	9	(1,5)	2,0	7,0	5/1,5 pk	29,90
Slim-40BE	40/52	6-12	33x25x10	12-25	2,5	2,3	5,0	5/3 pk	41,00
Slim-55BEQ	55/72	6-12	33x25x10	12-25	2,5	1,4	4,0	5/3 pk	49,00
Smart-45bo	45/60	6-18	40x28x9,5	14-22	2,5	1,33	2,0	Optok.	59,00
Smart-50bo	55/66	6-24	40x28x9,5	14-22	2,5	1,5	3,0	Optok.	71,00
Smart-60bo	60/80	6-32	40x28x11	16-24	2,5	2,0	4,0	Optok.	81,50
Smart-80bo	80/107	6-32	40x28x11	18-33	4,0	1,1	2,2	Optok.	115,00
Smart-85bo	85/110	6-18	40x28x9,5	14-29	4,0	0,66	1,33	Optok.	91,50
Future-09.06E	6/8	5- 9 / 2-3	26x17x 6	8	0,5	33	13/3	5/2	61,00
Future-09.12EK	12/16	4- 9 / 2-3	26x17x 6	8	0,5	15	4/3	5/2	84,00
Future-11.20E	20/26	6-11 / 2-3	41x26x 9	20	1,5		4/3	5/2	97,00
Future-11.30E	30/40	6-11 / 2-3	44x26x 9	23	1,5		3,5/3	5/2	109,00
Future-11.40KE	40/53	6-11 / 2-3	41x26x17	39	2,5		2/3	5/3	127,00
Future-12.36E	36/47	6-12 / 2-3	77x30x11	45	2,5		3,5/3	5/3	145,00
Future-12.46e	46/60	6-12 / 2-3	70x30x11	37-45	2,5	2,0	3,5	5/3	169,00
Future-18.36	36/47	6-18 / 2-5	77x30x10	29-37	2,5	2,0	3,5	Optok.	127,00
Future-18.46K	46/60	6-18 / 2-5	77x30x14	37-45	2,5	2,0	2,3	Optok.	153,00
Future-18.61	61/81	6-18 / 2-5	77x30x10	29-42	4,0	2,0	1,3	Optok.	159,00
Future-24.40K	40/53	6-24 / 2-8	80x30x14	37-45	2,5	2,0	3,0	Optok.	170,00
Future-32.40K	40/53	6-32 / 2-10	80x30x14	45	2,5		3,7/3	Optok.	179,00
Future-32.55	55/73	6-32 / 2-10	80x30x14	52	2,5		2,7/3	Optok.	255,00

Schulze - Drehzahlsteller			Boot		Spritzwassergeschützt				
Type	Strom A	NiCd Zellen	Maße mm	Gewicht g	Kabel mm ²	Gas mΩ	Bremse mΩ	BEC V/A	Preis
Slim-40CWE	40/52	6-12	33x25x10	12-25	2,5	2,3	5,0	5/3 pk	56,00
Slim-55CWES	55/72	6-12	33x25x10	12-25	2,5	1,4	4,0	5/3 pk	78,00
Smart CWO 45	45/60	6-18	40x28x9,5	14-22	2,5	1,33	2,0	Optok.	74,00
Smart CWO 50	50/66	6-24	40x28x9,5	14-22	2,5	1,5	3,0	Optok.	86,00
Smart CWO 60	60/80	6-32	40x28x11	16-24	2,5	2,0	4,0	Optok.	96,50
Smart CWO 80	80/107	6-32	40x28x11	18-33	4,0	1,1	2,2	Optok.	125,00
Smart CWO 85	85/110	6-18	40x28x9,5	14-29	4,0	0,66	1,33	Optok.	106,00
Smart 36.160Cwo	160/213	6-36	91x59x11	70-130	4,0	0,83	1,7	Optok.	209,00
Future-40.160WK	160/210	10-40 3-14LiPo	120x71x20	180-210	4,0	0,96	0,96	Optok.	a. A.

Schulze - Empfänger			
Alpha 5.35 W	(Mini Quarz erforderlich)	9,0 g	39,50
Alpha 8.35 W oder Alpha 8.35 S	(Normal Quarz erforderlich)	13,0 g	47,90
Delta 5.35 W			28,90
Delta 8.35 W			37,90
Quarz	(Mini oder Normal - Kanal angeben - keine Senderquarze)		12,00



Orbit - Schnelllader			
Orbit-Pocketlader	1 - 12 Z (14)	NiCd / NiMH	1 - 5 LiPo
Orbit-Pocketlader-Combo	1 - 12 Z (14)	NiCd / NiMH	1 - 5 LiPo mit Balancer
Schnittstelle	RS 232		Aufpreis pro Gerät
PC Interface	USB mit Software		
			89,50
			103,00
			29,90
			39,80

Yeti - Brushless - Regler						
Type	A	Zellen	Gewicht g	Größe L x B x H	Preis	
					Advance	Master
ECO 12	6-8	6 - 10 / 2-3Li	10	32 x 23 x 6	34,00	
Adv. 4 - 3P	4	4 - 8 / 2-3Li	2	25 x 16 x 4	49,00	64,00
Adv. 8 - 3P	8	6 - 10 / 2-3Li	9	32 x 23 x 9	51,00	67,00
Adv. 12 - 3P	12	6 - 10 / 2-3Li	10	32 x 23 x 9	55,00	67,00
Adv. 18 - 3P	18	6 - 10 / 2-3Li	12	32 x 23 x 9	59,90	78,00
Adv. 30 - 3P	30	6 - 10 / 2-3Li	19	41 x 23 x 9	69,00	96,00
Adv. 40 - 3P	40	6 - 12 / 2-3Li	28	52 x 27 x 10	89,90	109,00
Adv. 40 - 3P opto	40	6 - 16 / 2-6Li	28	52 x 27 x 10	89,90	109,00
Adv. 45 - 3P opto	45	8 - 24 / 3-8Li	28	52 x 25 x 10	113,90	
Adv. 70 - 3P	70	6 - 12 / 2-3Li	38	52 x 27 x 12	119,00	137,50
Adv. 75 - 3P opto	75	8 - 24 / 3-8Li	38	52 x 25 x 10	142,00	
Adv. 70 - 3P opto	70	6 - 16 / 2-6Li	38	52 x 27 x 12	119,00	137,50
Adv. 90 Opto	90	14-32 / 5-10Li	90	65 x 55 x 17	237,00	

Heino Jung Brushless Regler					
Type	A-Dauer	Zellen/Lipos	Gewicht ohne /mit Kabel	Größe LxBxH	Preis
YGE 4 BL	4	4-10 / 1-3	1,3 / 3,8	21 x 16 x 4,5	69,00
YGE 8 BL	8	4-10 / 2-3	2,2 / 4,9	25 x 17 x 5	40,00
YGE 12 BL	12	4-10 / 2-3	2,9 / 6,0	25 x 17 x 5	46,00
YGE 18 BL	18	4-12 / 2-4	6 / 12	39 x 24 x 6,5	59,00
YGE 25 BL	25	6-12 / 2-4	9 / 16	39 x 24 x 7	69,00
YGE 30 BL	30	6-12 / 2-4	11 / 21	48 x 25 x 8,5	74,00
YGE 40 BL	40	6-18 / 2-6	19 / 29	62 x 25 x 8	99,00
YGE 60 BL	60	6-18 / 2-6	19 / 31	62 x 25 x 8	119,00
YGE 80 BL	80	6-18 / 2-6	21 / 41	70 x 25 x 11	139,00
YGE 180 BL	180	12-32 / 4-10	140 / 210	105 x 72 x 15	449,00
Nur für Pylon und Hotliner					
YGE 120 BL	120	6-18 / 2-6	29 / 49	70 x 25 x 11	159,00
YGE 160 FAI	160	6-18 / 2-6	37 / 52	70 x 25 x 14	229,00
Optokoppler Modul zur galvanischen Trennung					12,90
YGE- Programmierkarte	Extrem Klein und Leicht		Supereinfache Programmierung		19,90

11



Jamara X-Peak 3 Plus



robbe LiPo-Checker



Jamara LiPo-Balancer

Lipo Balancer - Lithium - Polymer - Lader 12 Volt Anschluß				
Orbit LiPo- Checker Pro / Balancer		bis 5 LiPo's	D-Sub 15	64,50
Adapter für LiPo-Checker-Pro auf Anfrage				
Orbit-Combo	1,0 - 21,5 V 0,5 - 4,0 A	1 - 5s Lithium	2 - 16 V Bleiakku	129,00
Jamara X-Peak 3 Plus	0,1 - 5,0 A	1 - 5 Zellen	117 x 85 x 25	59,00
Jamara X-Peak 220/12 AC/DC	0,1 - 5,0 A	1 - 5 Zellen	12 V und 220 V	69,00
Jamara X-Peak 230 Bal AC/DC	0,1 - 5,0 A	1 - 5 Zellen	12 V und 220 V	99,00
Jamara X-Peak 3 auch für NiCd / NiMh 1-14 Zellen Entladefunktion – Kapazitätsmessung				
Schulze Lipo Card II mit eingebautem Balan.		1 - 4 LiPo's		74,90
Schulze-Lipo Balancer LiPo Profi Bal 08		2 - 8 LiPo's		129,90
Schulze-Lipo Balancer LiPo Profi Bal 14		2 - 14 LiPo's		168,90
Schulze BalCab 10-Set		Bausatz für 3 - 10 Adrig Balancerkabeln		7,00
Schulze BalCab 20-Set		Bausatz für 3 - 20 Adrig Balancerkabeln		8,00
Schulze BalCab 10-Verlängerung				8,75
Schulze BalCab 20-Verlängerung				10,75
Prog-adapt-uni		Schnittstellenumsetzer		25,00
LipoDimatic-Ko4 Lipo Überwachung 5 Pins		2 - 4 Lipo's Tiefentladeschutz		32,00
LipoDimatic-Ko2x4 Lipo Überwachung 2x5 Pins		2 x 2 - 4 Lipo's Tiefentladeschutz		32,00
LipoDimatic-Ko6 Lipo Überwachung 7 Pins		2 - 6 Lipo's Tiefentladeschutz		32,00
LipoDimatic-SE7 Lipo Überwachung BalCab 20		2 - 7 Lipo's Tiefentladeschutz		32,00
LipoDimatic-Ko8 Lipo Überwachung 9 Pins		3 - 8 Lipo's Tiefentladeschutz		32,00
LipoDimatic-SE14 Lipo Überwachung BalCab 20		2 - 14 Lipo's Tiefentladeschutz		48,00
Robbe Equalizer No. 8446		1 - 5 Lipo's		26,00

NEU Jun-si iCharger 1010B+ NEU		
Eingang 10,0 - 18 V DC	Ladestrom 0,05 - 10,0 A	max. Ladeleistung 300 W / 13,8 V
Balance-Genauigkeit <10mV	Entladestrom 0,05 - 7,0 A	max. Entladeleistung 30 W
	max. ext. Entladeleistung 280 W 40 V / 7 A	
NiCd / NiMH 1 - 25	LiPo / LiIo / LiFe 1 - 10	PB 1 - 18
USB-Anschluss	12 V Stecker (KFZ)	Temperaturkontrolle

179,00

Ansmann - Lader			
Powerline 2	Steckerlader	1 - 2 9 V Block	25,00
PowerlineMobil 4	Tischlader	2 oder 4 AAA oder AA oder 9 Volt Anschluß 220 Volt und 12 Volt	27,50
Powerline 5 LCD	Tischlader	1 - 4 AAA oder AA oder C oder D und 1 x 9 V Block	45,00
Digispeed 4	Tischlader	1 - 4 AAA oder AA	66,50
Energy 4	Steckerlader	1 - 4 AAA oder AA mit Refresh und 2 x 9 V Block	48,00
Energy 8	Tischlader	1 - 6 AAA oder AA, oder 1 - 4 C oder D und 1 - 2 x 9 V Block	68,00
Energy 16	Tischlader	1 - 12 AAA oder AA, oder 1 - 6 C oder D und 1 - 4 x 9 V Block	98,00

**AAA – Micro
D - Mono**

AA – Mignon

C – Baby

12

Trafo-Netzgeräte / Schaltnetzgeräte



Schaltnetzgerät • 13,8 Volt •
bis 20 A Ausgangsstrom •
ideal für den Einsatz im Modellbau,
Funksprechanlagen,

Type	Ausgangsstrom / Dauer	B x H x T	Gewicht / Kg	Preis
Pro-Peak	20 A	170 x 80 x 200	1,35	45,00



Schaltnetzgeräte • 13,8 Volt •
20 A bis 40 A Ausgangsstrom •
Thermogesteuerter Lüfter •
Ideal für den Einsatz im Modellbau,
Funksprechanlagen, ...

Type	Ausgangsstrom / Dauer	B x H x T	Gewicht/Kg	Preis
AV 825	25 A	165 x 55 x 150	1,3	76,00
SPA 8250	25 A	220 x 110 x 220	2,6	95,00
SPA 8400	40 A	220 x 110 x 300	3,4	119,00



Schaltnetzgeräte • regelbar von 3 – 15 Volt •
25 A bis 60 A Ausgangsstrom • 2 Digitale Instrumente
für Volt und Ampere • Softlinegehäuse •

neueste Schaltnetztechnik • ideal für den Einsatz im Modellbau, Funksprechanlagen oder als Labornetzgerät

SPS 9400

Type	Ausgangsstrom / Dauer	B x H x T	Gewicht / Kg	Preis
SPS 9250	25 A	220 x 110 x 230	3,0	129,00
SPS 9400	40 A	220 x 110 x 300	3,5	149,00
SPS 9600 NEU	60 A	220 x 110 x 360	5,8	239,00



SPS 9602

Schaltnetzgeräte • regelbar von 1 – 30 Volt • 30 A Ausgangsstrom • 2 Digitale Instrumente für Volt und Ampere • Softlinegehäuse • neueste Schaltnetztechnik • ideal für den Einsatz im Modellbau, Funksprechanlagen, Labornetzgerät oder zum Styropor Schneiden

Type	Ausgangsstrom / Dauer	B x H x T	Gewicht / Kg	Preis
SPS 9602 NEU	30 A	220 x 110 x 360	5,8	239,00

13

Hochstromstreifenableiter - Kupfer				
Sauber geschnitten, für 12er Stange				Preis
6 mm breit	0,70 mm dick	330 mm lang	4,2 mm ²	0,50
8 mm breit	0,70 mm dick	330 mm lang	5,6 mm ²	0,75
4 mm breit	0,40 mm dick	330 mm lang	1,6 mm ²	0,50
6 mm breit	0,40 mm dick	330 mm lang	2,4 mm ²	0,50
Brackets	Gestanzt, versilbert	Sub C Format	5,0 mm ²	10 Stck. 2,50

Hochstromsteckverbinder	Stück	10 Stück	100 Stück
6 mm, vergoldet, Stecker und Buchse getrennt mit Lötbohrung (Lamelle)	2,20	2,10	
4 mm, vergoldet, Stecker und Buchse zum Trennen (Qualitätsstecker)	0,80	7,50	65,00
4 mm, vergoldet, Stecker und Buchse getrennt mit Lötbohrung	1,00	9,50	85,00
4 mm, vergoldet, wie oben mit Plastikhülse	1,30	12,50	110,00
4 mm, vergoldet, Stecker und Buchse zum Trennen Original MC	1,00	8,50	75,00
3,5 mm, Schulze, PP35 bis 80 A, Stecker und Buchse	1,20	11,00	100,00
3,5 mm, Schulze, PP35 bis 80 A, Stecker und Buchse und Plastikhülse	1,50	14,00	130,00
Multiplex Hochstromstecker 35 A Reglerseite - Ladekabel	1,10	10,50	100,00
Multiplex Hochstrombuchse 35 A Akkuseite	1,10	10,50	100,00
2 mm, Goldstecker-Kupplung zum Trennen	0,60	5,50	50,00
2 mm, Goldstecker und Buchse, getrennt mit Lötbohrung	0,80	7,00	65,00
2 mm, Goldstecker und Buchse, getrennt mit Lötbohrung und Plastikhülse	1,10	9,50	90,00

Schrumpfschlauch - Flachmaß		1 m	3 m	10 m
3 mm	für Servokabel Ø 1,6 mm, Poly-Olefin	1,00		8,00
4 mm	für Servokabel Ø 2,4 mm, Poly-Olefin	1,00		8,00
5 mm	für 2 mm Goldstecker, Ø 3,2 mm, Poly-Olefin	1,00		8,00
8 mm	für 4 mm Goldstecker, Ø 4,8 mm, Poly-Olefin	1,00		8,00
10 mm	für 4 mm Goldstecker, Ø 6,4 mm, Poly-Olefin	1,00		8,00
24 mm	für Mignon-Inline, PVC	1,30		
25 mm	für MPX, Poly-Olefin	2,50		
27 mm	für A-Inline, PVC	1,30		
37 mm	für Sub-C-Inline, PVC	1,30	3,50	
42 mm	für Baby-Inline, PVC	1,30	3,50	
53 mm	für Baby-Inline oder Mono-Inline	1,50	4,00	
67 mm	für 1 Sub-C stehend oder 2 liegend, PVC	1,80	5,00	
85 mm	für Baby stehend, für Sub-C Quadrat, PVC	2,50	7,10	

95 mm	für 1 Mono stehend und Sub-C Quadrat, PVC	2,50	7,10	
115 mm	PVC	2,50	7,10	
135 mm	für 2 Mono stehend, PVC	3,00	8,70	

Hochflexibles verdrilltes Kabel				
3-adrig, 3 x 0,25 mm ² , Farbe Ro /Fut oder Grp oder MPX			á 1 m	0,70
2-adrig, 2 x 0,5 mm ² , rot-schwarz			á 1 m	0,75
2-adrig, 2 x 0,5 mm ² , rot-schwarz, Silikon			á 1 m	1,00
3-adrig, 3 x 0,25 mm ² , Farbe Ro/Fut oder Grp oder MPX			á 10 m	6,00
2-adrig, 2 x 0,5 mm ² , rot-schwarz			á 10 m	7,00
2-adrig, 2 x 0,5 mm ² , rot-schwarz, Silikon			á 10 m	8,50

Silikon - Kabel				
0,75 mm ²	rot oder schwarz	hochflexibel	á 1 m	1,00
1,0 mm ²	rot oder schwarz oder gelb oder blau	hochflexibel	á 1 m	1,00
1,5 mm ²	rot oder schwarz oder gelb oder blau	hochflexibel	á 1 m	1,30
2,5 mm ²	rot oder schwarz oder gelb oder blau	hochflexibel	á 1 m	1,60
4,0 mm ²	rot oder schwarz oder gelb oder blau	hochflexibel	á 1 m	2,00
6,0 mm ²	rot oder schwarz	hochflexibel	á 1 m	3,00

Endkappen				Paar
für 2 x Sub-C-Inline				0,80
für 2 x A-Inline (500AR / KAN / HE-Cell)				0,80
für 4 x A (Quadrat)				0,80
für 4 x AA (Quadrat)				0,80

LötKolben				
Weller-LötKolben	80 Watt			21,00
Weller-LötKolben	100 Watt			27,00
Weller-LötKolben	120 Watt			34,00
LötKolbenset (Inline - LötKolben)				
80 Watt Weller-LötKolben, Inline-Lötspitze, Alu-Profil-Schiene, 1 m LötZinn				29,00
100 Watt Weller-LötKolben, Inline-Lötspitze, Alu-Profil-Schiene, 1 m LötZinn				35,00
120 Watt Weller-LötKolben, Inline-Lötspitze, Alu-Profil-Schiene, 1 m LötZinn				45,00
80 Watt Weller-LötKolben, Inline-Lötspitze, Magnet-Schiene, 1 m LötZinn				40,00
100 Watt Weller-LötKolben, Inline-Lötspitze, Magnet-Schiene, 1 m LötZinn				47,00
120 Watt Weller-LötKolben, Inline-Lötspitze, Magnet-Schiene, 1 m LötZinn				55,00
Inline - Lötspitze (Hammerkopf)				
Schaft Ø : 7 mm / 8 mm / 9,5 mm / 10 mm (Weller 75/80 W Ø 9,5)				8,50
Schaft Ø : 12 mm / 12,5 mm (Weller 100/120 W Ø 12,5)				9,50
Neu		Magnet - LötSchiene		Neu
Magnet - LötSchiene zum senkrecht Löten				12,50
Neu		Alu-LötZinn		Neu
Wickel	ca. 5m	Ø 1,00mm		5,00
Inline-Isolierplättchen		PVC oder Hartpapier	50 Stück	3,00

12 Volt Ventilatoren						
Zur Kühlung von Akkus / Ladegeräten / Netzteilen						
länge mm	breite mm	höhe mm	Strom A	Luftleistung m³	Geräusch db	Preis
25	25	10	0,095	2,9	25	10,20
40	40	10	0,06	10,7	24	9,20
40	40	20	0,07	12,9	26	9,20
60	60	15	0,16	30,0	31	9,20
60	60	25	0,23	37,0	34	9,20
80	80	25	0,23	61,0	34	9,20
92	92	25	0,23	85,0	34	9,20

Klapp - Ferrit - Kerne zur Entstörung von Servo - Anschlusskabeln						
Type	Innen Ø	Gewicht g	3 x 0,14 flach	3 x 0,25 verdreht oder	Preis	
					Stück	10 St.
BM	5,0	9	4 Kabel	2 Kabel	2,05	15,50
BM	6,5	16	8 Kabel	4 Kabel	2,30	18,00
BM	9,0	29	12 Kabel	6 Kabel	2,55	20,00
TDK Super Qualität	5,0	7	4 Kabel	2 Kabel	2,50	23,00
TDK Super Qualität	6,5	7	8 Kabel	4 Kabel	2,80	25,50

Doppel - Schottky - Dioden			
50 V	10 A		1,50
50 V	30 A		2,50
Einfach - Schottky - Dioden			
50 V	5 A	3 Stück	2,50
Bauteile für Pushgeräte			
Schaltfeste ELKO's	19 000µF	100/125 V	15,00



Typhoon Micro 200 Watt			
Typ	15/10/10	15/10/14	15/13/10
NiCd/NiMh	6 - 12	6 - 12	6 - 12
LiPo's	2 - 3	2 - 3	2 - 3
Motor Ø	29,0 mm	29,0 mm	29,0 mm
Motorlänge	32,0 mm	32,0 mm	32,0 mm
Gewicht	72 g	72 g	72 g
Welle Ø	3,17 mm	3,17 mm	3,17 mm
Wellenlänge	13,1 mm	13,1 mm	13,1 mm
U - V	1500	1150	1050
Geeignet für Props	8 x 6 bis 11 x 3,8	8 x 6 bis 11 x 3,8	9 x 4,7 bis 12 x 4
Optimale Prop	9 x 6	9 x 6	10 x 6
Modellgewichte	600 x 1500	600 x 1500	600 x 1500
max. Wirkungsgrad	84 % bei 12 A	84 % bei 12 A	84 % bei 12 A
Strom max.	22 A	22 A	22 A
	25 A	25 A	25 A
Preis	39,00	39,00	39,00

Tsunami – Regler

Tsunami Regler	Ampere	Zellen-LiPo	Gewicht	Maße	Preis
TS 12	12 / 15	6-10 / 2-3 Li	10	32 x 23 x 6	21,00
TS 25	25 / 30	6-10 / 2-3 Li	21	32 x 23 x 7	25,00
TS 30	30 / 35	6-10 / 2-3 Li	28	32 x 23 x 8	29,90
Programmierskarte					12,00

Bundle

TS 12 Regler mit Typhoon Micro	6/20/14	solange Vorrat			39,00	
TS 12 Regler mit Typhoon Micro	5-3D	6-3D	6/15/10	6/20/10	6/23/10	45,00
TS 12 Regler mit Typhoon Micro	15/10/10	15/10/14	15/13/10		55,00	

Propeller Befestigungen

Prop-Saver (3,17) mit Gummiring für APC und GWS	3,50
Prop-Befestigung mit Klemmkonus (3,17) für APC	3,50
GWS-Slow-Fly-Propeller (Größe auf Anfrage)	2,50
STO-Slow-Fly-Propeller (Größe auf Anfrage)	4,00

Mini - LRK - Komplett - Bausatz

Bleche und Welle bereits fertig verpresst			Epoxi Scheiben		Drehteilsatz (Alu-Eloxiert)	
Rückschlussring verchromt		Magnetabstände eingefräst		Zentralmutter zur Prop. Befestigung		
Welle und Kugellager Metrisch (kein Zollmass)						
13 mm Paketlänge (13 mm Magnete)			80 - 120 Watt			45,00
15 mm Paketlänge (15 mm Magnete)			100 - 150 Watt			49,00

Rillenkugellager in ZZ - Ausführung

d1 / d2 / breite	Preis	d1 / d2 / breite	Preis
3 x 6 x 2,5	3,10	5 x 11 x 4	2,40
3 x 7 x 3	3,10	5 x 11 x 5	2,40
4 x 8 x 3	2,40	5 x 13 x 5	2,40
4 x 9 x 4	2,40	6 x 13 x 5	2,90
4 x 10 x 4	2,40	6 x 16 x 5	2,90
5 x 10 x 4	2,40	6 x 19 x 6	2,90

Statorbleche 12polig, Elektroblech M270-50A

außen Ø	innen Ø	Stärke	Paketlänge in mm					
			10	12	15	20	25	30
22,8	5,0	0,35	7,50	9,00	11,25	15,00	18,75	22,50
22,8	7,0	0,35	9,00	10,80	13,50	18,00	22,50	27,00
29,5	9,2	0,5	4,50	5,40	6,75	9,00	11,25	13,50
33,0	6,0	0,5	4,50	5,40	6,75	9,00	11,25	13,50
34,5	6,0	0,5	4,50	5,40	6,75	9,00	11,25	13,50
34,5	11,0	0,5	6,00	7,20	9,00	12,00	15,00	18,00
37,8	13,2	0,35	8,00	9,60	12,00	16,00	20,00	24,00
40,0	8,0	0,5	6,00	7,20	9,00	12,00	15,00	18,00
43,5	11,2	0,5	6,00	7,20	9,00	12,00	15,00	18,00
54,0	24,0	0,35	11,00		16,50	22,00	27,50	33,00
68,5	15,0	0,35	12,00		18,00	24,00	30,00	36,00

Statorbleche 6polig für Mini-Brushless

19,0	3,0	0,65	3,50	4,00	5,00			
------	-----	------	------	------	------	--	--	--

Statorbleche 24polig

65,0	25,0	0,5	12,00		18,00	24,00	30,00	36,00
------	------	-----	-------	--	-------	-------	-------	-------

17

Statorbleche mit Magnetsatz für Torquemax - Brushless - Motor

80 Watt-Version	12 mm Statorbleche (Ø 19,0 mm)	8 Magnete (12 x 6 x 2,0)	15,00
150 Watt-Version	12 mm Statorbleche (Ø 22,8 mm)	10 Magnete (12 x 5 x 2,0)	20,00
150 Watt-Version	12 mm Statorbleche (Ø 22,8 mm)	14 Magnete (12 x 4 x 2,0)	20,00
150 Watt-Version	12 mm Statorbleche (Ø 22,8-7 mm)	14 Magnete (12 x 4 x 2,0)	22,00
250 Watt-Version	12 mm Statorbleche (Ø 29,5 mm)	10 Magnete (12 x 7 x 2,0)	18,00
250 Watt-Version	12 mm Statorbleche (Ø 29,5 mm)	14 Magnete (12 x 5 x 2,0)	24,00
300 Watt-Version	15 mm Statorbleche (Ø 29,5 mm)	10 Magnete (15 x 7 x 2,0)	19,00
300 Watt-Version	15 mm Statorbleche (Ø 29,5 mm)	14 Magnete (15 x 5 x 2,0)	24,00
400 Watt-Version	15 mm Statorbleche (Ø 33,0 mm)	10 Magnete (15 x 7 x 2,0)	19,00
400 Watt-Version	15 mm Statorbleche (Ø 33,0 mm)	14 Magnete (15 x 5 x 2,0)	24,00
500 Watt-Version	20 mm Statorbleche (Ø 34,5 mm)	10 Magnete (20 x 7 x 2,4)	25,00
500 Watt-Version	20 mm Statorbleche (Ø 34,5 mm)	14 Magnete (20 x 6 x 2,0)	25,00
500 Watt-Version	20 mm Statorbleche (Ø 34,5 -11mm)	14 Magnete (20 x 6 x 2,0)	30,00
Kaskadiert	20 mm Statorbleche (Ø 34,5 mm)	28 Magnete (20 x 3 x 2,0)	30,00
600 Watt-Version	20 mm Statorbleche (Ø 37,8 mm)	14 Magnete (20 x 6 x 2,4)	35,00
750 Watt-Version	25 mm Statorbleche (Ø 37,8 mm)	14 Magnete (25 x 6 x 2,4)	36,00
950 Watt-Version	30 mm Statorbleche (Ø 37,8 mm)	14 Magnete (30 x 6 x 2,4)	39,00
1000 Watt-Version	30 mm Statorbleche (Ø 40,0 mm)	14 Magnete (30 x 6 x 2,4)	39,00
1200 Watt-Version	30 mm Statorbleche (Ø 43,5 mm)	14 Magnete (30 x 7 x 2,4)	49,00
1500 Watt-Version	40 mm Statorbleche (Ø 43,5 mm)	14 Magnete (40 x 7 x 2,4)	54,00

Torquemax-Brushless-Motoren sind mit 10 bzw. 14 Magneten möglich

10 Magnete ergeben höhere Drehzahl

14 Magnete ergeben höheres Drehmoment



Kupferlackdraht					
Industrie - Qualität		hitzebeständig	2-fach gelackt		ca. 50 g
Ø mm	länge	Preis	Ø mm	länge	Preis
0,30	ca. 80 m	5,00	0,65	ca. 17 m	5,00
0,35	ca. 57 m	5,00	0,70	ca. 14 m	5,00
0,40	ca. 45 m	5,00	0,75	ca. 13 m	5,00
0,45	ca. 35 m	5,00	0,80	ca. 11 m	5,00
0,50	ca. 29 m	5,00	0,85	ca. 10 m	5,00
0,55	ca. 23 m	5,00	0,90	ca. 9 m	5,00
0,60	ca. 20 m	5,00			
Sondermaße					
Ø 1,00 / 1,10 / 1,20 / 1,30 / 1,40				80 g	6,00

Motorwellen mit Bund					
durchgehärteter Stahl			Feinschliff		
Ø mm	länge	Preis	Ø mm	länge	Preis
3	60 mm	3,00	5	100 mm	4,00
4	100 mm	3,50	6	100 mm	5,00
Spezialwelle für Mini-LRK zum Aufpressen					3,00

Gefräste Epoxi – Scheiben 0,5 mm dick				
Vermeiden Schlüsse beim Wickeln der Statorpakete				
Paar für	Ø mm	19,0 / 22,8 / 29,5 / 33,0 / 34,5		1,50
Paar für	Ø mm	37,8 / 40,0 / 43,5		2,50
Paar für	Ø mm	54,0	12pol.	4,00
Paar für	Ø mm	65,0	24pol.	5,00
Paar für	Ø mm	68,5	12pol.	5,00

18

Neodym - Eisen - Bor - Magnete				kurz NEODYM - MAGNETE			
Material: N 38 SH vernickelt Tesla 1,25				Temperaturbeständig bis 150°			
L / B / H	bis 29	Preis bis 99	ab 100	L / B / H	bis 29	Preis bis 99	ab 100
10 x 3,0 x 1,5	0,60	0,50	0,40	10 x 5,0 x 2,0	0,90	0,75	0,60
20 x 3,0 x 1,8	1,50	1,20	0,90	12 x 5,0 x 2,0	1,50	1,20	0,90
5,0 x 3,0 x 2,0	0,30	0,20	0,15	15 x 5,0 x 2,0	1,50	1,20	0,90
7,0 x 3,0 x 2,0	0,60	0,50	0,40	20 x 5,0 x 2,0	1,50	1,20	0,90
10 x 3,0 x 2,0	0,90	0,75	0,60	25 x 5,0 x 2,0	1,50	1,20	0,90
15 x 3,0 x 2,0	0,90	0,75	0,60	20 x 5,0 x 3,0	2,00	1,70	1,50
20 x 3,0 x 2,0	1,50	1,20	0,90	40 x 5,0 x 3,0	3,00	2,50	2,20
25 x 3,0 x 2,0	1,50	1,20	0,90	10 x 5,5 x 1,8	0,90	0,75	0,60
30 x 3,0 x 2,0	1,50	1,20	0,90	13 x 5,5 x 1,8	1,50	1,20	0,90
25 x 3,5 x 2,0	1,50	1,20	0,90	15 x 5,5 x 1,8	1,50	1,20	0,90
30 x 3,5 x 2,0	1,50	1,20	0,90	10 x 6,0 x 2,0	1,50	1,20	0,90
5,0 x 4,0 x 1,5	0,30	0,20	0,15	12 x 6,0 x 2,0	1,50	1,20	0,90
6,0 x 4,0 x 1,5	0,60	0,50	0,40	15 x 6,0 x 2,0	1,50	1,20	0,90
15 x 4,0 x 1,5	0,90	0,75	0,60	20 x 6,0 x 2,0	1,50	1,20	0,90
5,0 x 4,0 x 2,0	0,60	0,50	0,40	25 x 6,0 x 2,0	2,00	1,70	1,50
7,5 x 4,0 x 2,0	0,90	0,75	0,60	30 x 6,0 x 2,0	2,00	1,70	1,50
10 x 4,0 x 2,0	0,90	0,75	0,60	20 x 6,0 x 2,4	2,00	1,70	1,50
12 x 4,0 x 2,0	0,90	0,75	0,60	25 x 6,0 x 2,4	2,00	1,70	1,50
15 x 4,0 x 2,0	1,50	1,20	0,90	30 x 6,0 x 2,4	2,00	1,70	1,50
20 x 4,0 x 2,0	1,50	1,20	0,90	12 x 7,0 x 2,0	1,50	1,20	0,90
25 x 4,0 x 2,0	1,50	1,20	0,90	15 x 7,0 x 2,0	1,50	1,20	0,90
30 x 4,0 x 2,0	1,50	1,20	0,90	20 x 7,0 x 2,4	2,00	1,70	1,50
5,0 x 5,0 x 1,5	0,60	0,50	0,40	25 x 7,0 x 2,4	2,00	1,70	1,50
7,5 x 5,0 x 1,5	0,90	0,75	0,60	30 x 7,0 x 2,4	3,00	2,50	2,20
10 x 5,0 x 1,5	0,90	0,75	0,60	40 x 7,0 x 2,4	3,00	2,50	2,20
15 x 5,0 x 1,8	1,50	1,20	0,90	40 x 7,0 x 3,0	3,00	2,50	2,20
20 x 5,0 x 1,8	1,50	1,20	0,90	Ø 6 x 3	0,60	0,50	0,40

5,0 x 5,0 x 2,0	0,60	0,50	0,40	Ø 8 x 3	0,80	0,70	0,60
7,5 x 5,0 x 2,0	0,90	0,75	0,60	Ø 10 x 3	1,00	0,90	0,80

Neodym - Eisen - Bor - Magnete				kurz NEODYM - MAGNETE			
Material: N 48 H vernickelt				Tesla 1,45			
				Temperaturbeständig bis 120°			
L / B / H	Preis			L / B / H	Preis		
	bis 29	bis 99	ab 100		bis 29	bis 99	ab 100
3,0 x 2,5 x 1,0	0,40	0,30	0,20	5,0 x 4,0 x 1,0	0,40	0,30	0,20
5,0 x 2,5 x 1,0	0,40	0,30	0,20	5,0 x 5,0 x 1,0	0,40	0,30	0,20
10,0 x 2,5 x 1,0	0,60	0,50	0,40	8,0 x 4,0 x 1,2	0,60	0,50	0,40
3,0 x 3,0 x 1,0	0,40	0,30	0,20	10,0 x 4,0 x 1,2	0,60	0,50	0,40
5,0 x 3,0 x 1,0	0,40	0,30	0,20	5,0 x 5,0 x 1,2	0,40	0,30	0,20
6,0 x 3,0 x 1,0	0,40	0,30	0,20				

Preise erfragen bei Bedarf von größeren Stückzahlen!

Neodym-Magnete sind sehr spröde und brechen leicht. Bitte vorsichtig behandeln!

Stabilisierte Netzgeräte – Schnelllader

Schulze - Orbit - Ultra Duo - Simprop - Robbe - usw.

Generell ist die Verwendung von Stabilisierten Netzgeräten zum Betrieb von Schnellladern zu Empfehlen. Unsere Netzgeräte sind hinsichtlich Restwelligkeit und Spannungskonstanz bestens dafür geeignet!

Netzgeräte sind n i c h t geeignet für das direkte Laden von Autobatterien!

Die immer wieder auftauchende Frage ist, welches Netzgerät für welchen Lader?

Ein Netzgerät 10 / 12 A genügt zum Laden für max. 12 Zellen bei 5 A

Ein Netzgerät 20 / 22 A genügt zum Laden für max. 24 Zellen bei 5 A

Ein Netzgerät 30 / 32 A genügt zum Laden für max. 30 Zellen bei 6 A

Impressum :

Inhaltlich Verantwortlicher gemäß § 6 MDStV: Klaus Budion, Hobackestr.25 D-45899 Gelsenkirchen,
Tel:0209/582202, Fax; 0209/582262, Umsatzsteuer-ID: DE125031659
Inhaber: Klaus Budion

Das Hamgurger Landgericht hat am 12.05.1998 geurteilt:

Durch Links auf andere Homepages ist man Mitverantwortlich für dessen Inhalt und Gestaltung. Dies kann verhindert werden, so das LG Hamburg, wenn man sich davon Distanziert.

Für alle diese Links auf unserer Homepage gilt:

Da wir keinen Einfluss auf den Inhalt und die Gestaltung der gelinkten Seiten nehmen können, Distanzieren wir uns ausdrücklich von den Inhalten dieser Seiten.

1. Allgemeine Liefer.- und Zahlungsbedingungen

Die AGB werden vom Kunden mit der Auftragserteilung anerkannt. Sie gelten für die gesamte Dauer der Geschäftsverbindung.

2. Preise

Alle Preise beinhalten die zurzeit gültige Mehrwertsteuer. Mit Erscheinen einer neuen Preisliste verlieren alle vorherigen Preise ihre Gültigkeit.

Wir übernehmen keine Haftung für Druckfehler und Irrtümer. Preisänderungen, Technische Änderungen in Farbe und Form behalten wir uns vor.

3. Lieferung

Lieferungen erfolgen nur per Nachnahme oder Kontoabbuchung. Lieferungen auf Rechnung sind spätestens 14 Tage nach Erhalt der Ware ohne Abzug zu begleichen. Jegliche Art von Abzügen vom Rechnungsbetrag ist untersagt. Wir behalten uns vor, Kunden, die diese Art der Bezahlung nicht einhalten, nur gegen Vorkasse zu beliefern.

Lieferungen ins Ausland erfolgen nur gegen Vorkasse.

4. Versandkosten

Bei einem Bestellwert unter 250,00 Euro berechnen wir die DHL-Portokosten. Über 250,00 Euro übernehmen wir die Versandkosten bis 10 Kg Paketgewicht.

Bei Lieferung ins Ausland berechnen wir die DHL-Portokosten.

5. Lieferbedingungen

Die Lieferung erfolgt in der Regel binnen 5 Tagen. Technische Änderungen, Irrtümer, Druckfehler und Lieferbedingungen vorbehalten. Trotz hoher Lieferfähigkeit befinden sich nicht alle Artikel ständig auf Lager.

6. Bestellungen

Sie können Ihre Bestellung telefonisch, schriftlich, per Fax oder im Internet vornehmen. Sollten Sie Ihre Bestellung auf unseren Anrufbeantworter sprechen, hinterlassen Sie bitte zu Ihrer Bestellung Ihren Namen, Ihre Anschrift und für evtl. Rückfragen Ihre Telefonnummer.
Mindestbestellwert 25 €. Bei Warenwert unter 25 € müssen wir 5 € Bearbeitungsgebühr erheben.

7. Fernabsatz-Gesetz

Es gilt das Umtauschrecht nach dem Fernabsatz-Gesetz. Da jeder Akkupack und Sonderanfertigung für Sie angefertigt wird, greift das Fernabsatz-Gesetz nicht!

8. Garantie

Da wir den ordnungsgemäßen Gebrauch nicht überwachen können, übernehmen wir keine Garantie für Sonderanfertigungen, Akkus und Akkupacks oder elektronische Bauteile.

9. Schadensersatzausschluss

Wir übernehmen keine Haftung für Schäden, die durch den Einsatz der von uns angefertigten Akkus oder Akkupacks und Sonderanfertigungen entstehen, da der ordnungsgemäße Gebrauch nicht überwacht werden kann.

10. Eigentumsvorbehalt

Die ausgelieferte Ware bleibt bis zur vollständigen Bezahlung unser Eigentum.

11. Erfüllungsort und Gerichtsstand

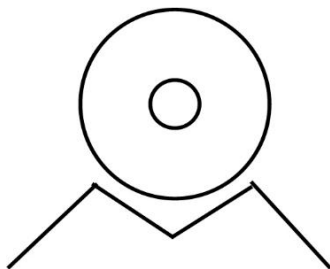
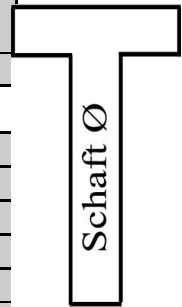
Erfüllungsort für beide Parteien mit allen Rechten und Pflichten aus der Geschäftsverbindung ist 45899 Gelsenkirchen

12. Schlussbestimmung

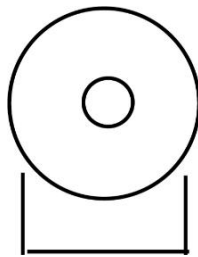
Sollten einzelne Passagen dieser Lieferbedingungen ungültig sein, treten an diesen Stellen die gesetzlichen Bestimmungen in Kraft. Andere Passagen verlieren dadurch nicht Ihre Gültigkeit.

Copyright © 2004 by Klaus Budion

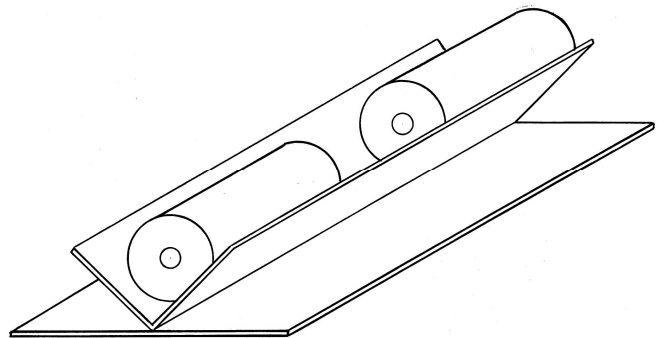
Inline - Lötspitze (Hammerkopf) vernickelt			
Ø Schaft : 7 mm / 8 mm / 9,5 mm / 10 mm (Weller 75/80 W Ø 9,5mm)			8,5
Ø Schaft : 12 mm / 12,5 mm (Weller 100/120 W Ø 12,5mm)			9,50
Inline - Lötset			
80 Watt Weller-Lötkolben, Alu-Profil-Schiene			29,00
100 Watt Weller-Lötkolben, Alu-Profil-Schiene			35,00
120 Watt Weller-Lötkolben, Alu-Profil-Schiene			45,00
80 Watt Weller-Lötkolben, Magnet-Schiene			40,00
100 Watt Weller-Lötkolben, Magnet-Schiene			45,00
120 Watt Weller-Lötkolben, Magnet-Schiene			55,00
alle Lötsets mit Inlinelötspitze, Standart - Lötspitze, 1 m Lötzinn			
Inline-Isolierplättchen	PVC oder Hartpapier	50 Stück	3,00



M - Profil



U - Profil



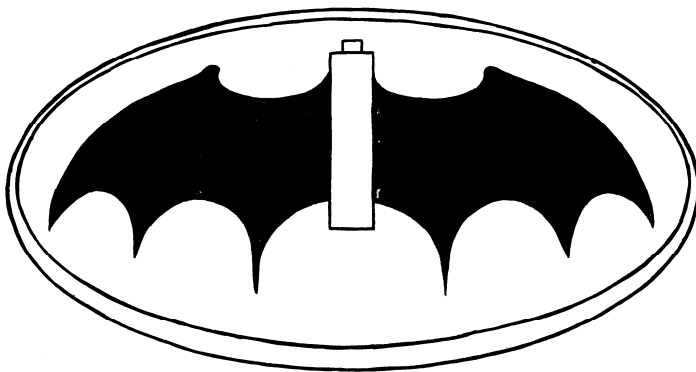
Winkel - Profil

Zum Thema Inline - Löten

Lötkolben 80 - 100 Watt. Lehre aus Alu, Holz oder Plastik benutzen. Akkus reinigen, mit 400er Schmirgel anrauen und evtl. mit Lötwasser entfetten. Akkus an beiden Polen dünn verzinnen.

Akkus in die Lehre legen, vorderen Akku mit Leimzwinde festklemmen. Mit Lötkolben auf beiden Akku-Flächen (Plus.- und Minuspol) Lötzinn zum laufen bringen, Lötkolben vorsichtig herausziehen (Schrumpfschlauch), Akkus ca. 3 - 4 Sekunden zusammen pressen.

Da die Längsstabilität relativ gering ist, können nur 5, max. 6 Akkus Inline verbunden werden. 2 Inline-Stangen lassen sich durch das Einlegen von 1 oder 2 Plastikwinkeln (10 x 10 mm), oder von ca. 25 mm breiten PVC - Streifen erheblich stabilisieren.



<p>BATT-MANN Klaus Budion Hobackestraße 25 45899 Gelsenkirchen Tel : 02 09 / 58 22 02 Fax : 02 09 / 58 22 62 e-mail : info@batt-mann.de www.batt-mann.de</p>
